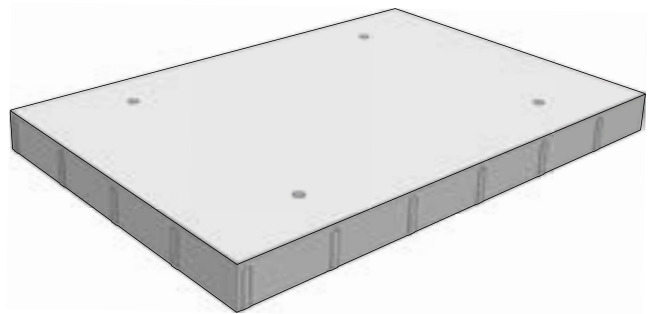


TECHNICKÝ LIST (KS02)

SILNIČNÍ BETONOVÉ PANELY

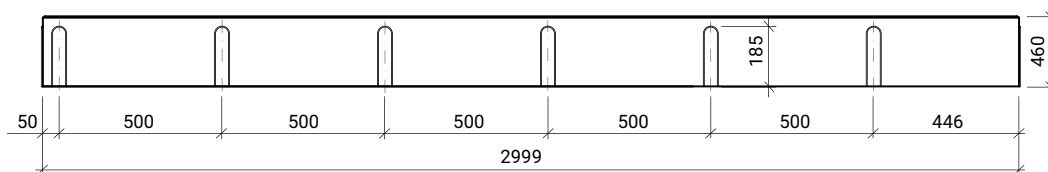
Technické údaje výrobku:

Silniční panely jsou železobetonové prefabrikované dílce, které slouží k rychlému a rozebíratelnému vytvoření pojezdných a skladovacích ploch. Povrch panelů je opatřen otiskem reliéfní matrice za účelem zvýšení adheze. Boky panelů mají distančníky za účelem zajištění potřebné dilatace. Manipulace se provádí za pomoci 4 ks DEHA kotev. Panely jsou vyráběny z vysokopevnostního provzdušněného samozhutnitelného betonu pevnostní třídy SCC 40/50 a vyhovují požadavkům stupně agresivity prostředí XF4, XD3 dle normy ČSN EN 206.



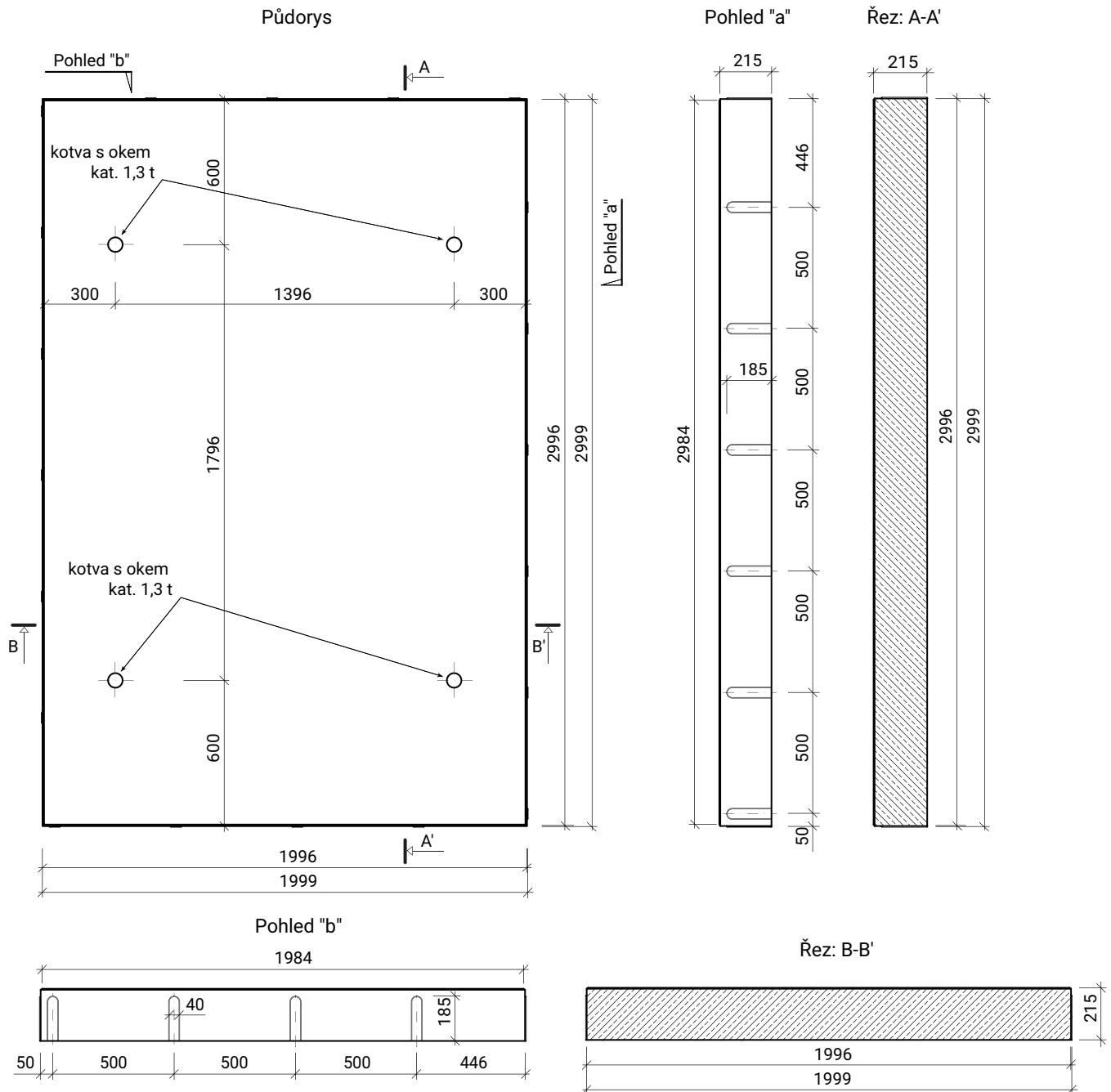
Technické parametry	označení	skladebné rozměry [mm]**			výrobní závod	hmotnost
		výška panelu	šířka	délka		kg/ks
silniční panely 1000x150	IZD CSB 3000x1000x150	150	3000	1000	LU, GR	1057
silniční panely 1000x215	IZD CSB 3000x1000x215	215		1000		1515
silniční panely 2000x150	IZD CSB 3000x2000x150	150	2000	2115		
silniční panely 2000x215	IZD CSB 3000x2000x215	215		2000		3031

Boční pohled



TECHNICKÝ LIST (KS02)

SILNIČNÍ BETONOVÉ PANELY



TECHNICKÝ LIST (KS02)

SILNIČNÍ BETONOVÉ

PANELY ZATÍŽITELNOST SILNIČNÍCH PANELŮ

ZATÍŽITELNOST SILNIČNÍCH PANELŮ

Silniční panel	Typ podloží dle TP 170	E_{def2}	Max. nápravový tlak	Max. celková hmotnost	Schéma
215 mm	P II	60 MPa	120 kN	60 t	A, B
	P III	45 MPa	120 kN	60 t	A, B
150 mm	P II	60 MPa	120 kN	60 t	A, B
	P III	45 MPa	60 kN	12 t	C, D

Schéma "A"

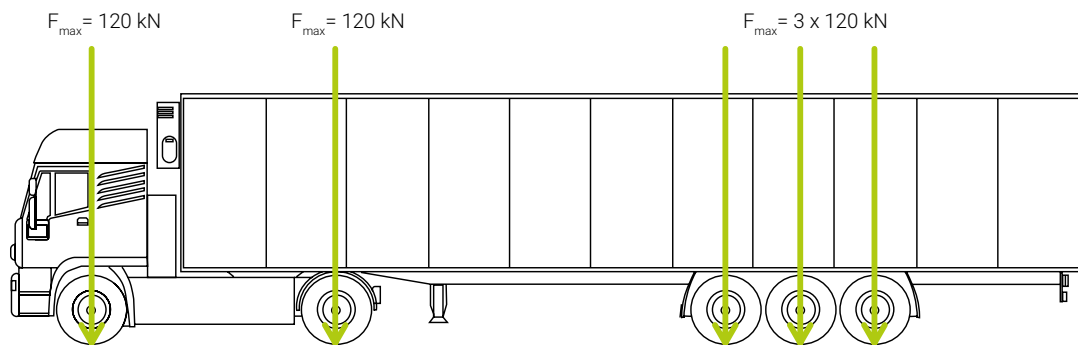


Schéma "B"

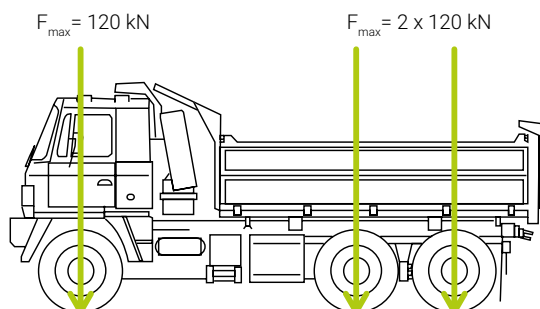


Schéma "C"

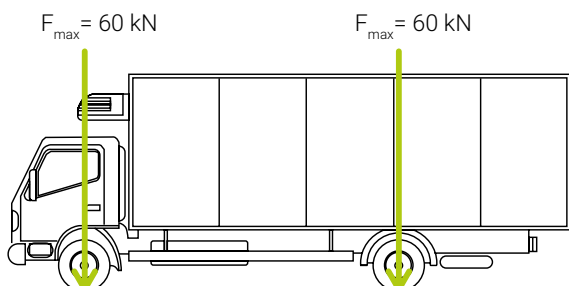


Schéma "D"

