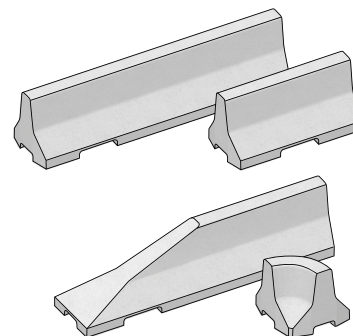


TECHNICKÝ LIST (HS01)

SVODIDLA 50 - Malá stěna vodičí

Technické údaje výrobku:

Tyto prvky jsou určeny pro oddělování jízdních pruhů, pro bezpečné oddělení komunikací od pěších zón a tvorbu chráněných ostrůvků a kruhových objezdů. Prvky lze mezi sebou pevně spojovat a opatřovat zábradlím. K základním prvkům svodidel jsou vyráběny kusy doplňkové jako je koncový a obloukový prvek. Ve spodní části výrobku jsou umístěny otvory zabraňující akumulaci vody v prostoru před svodidly.

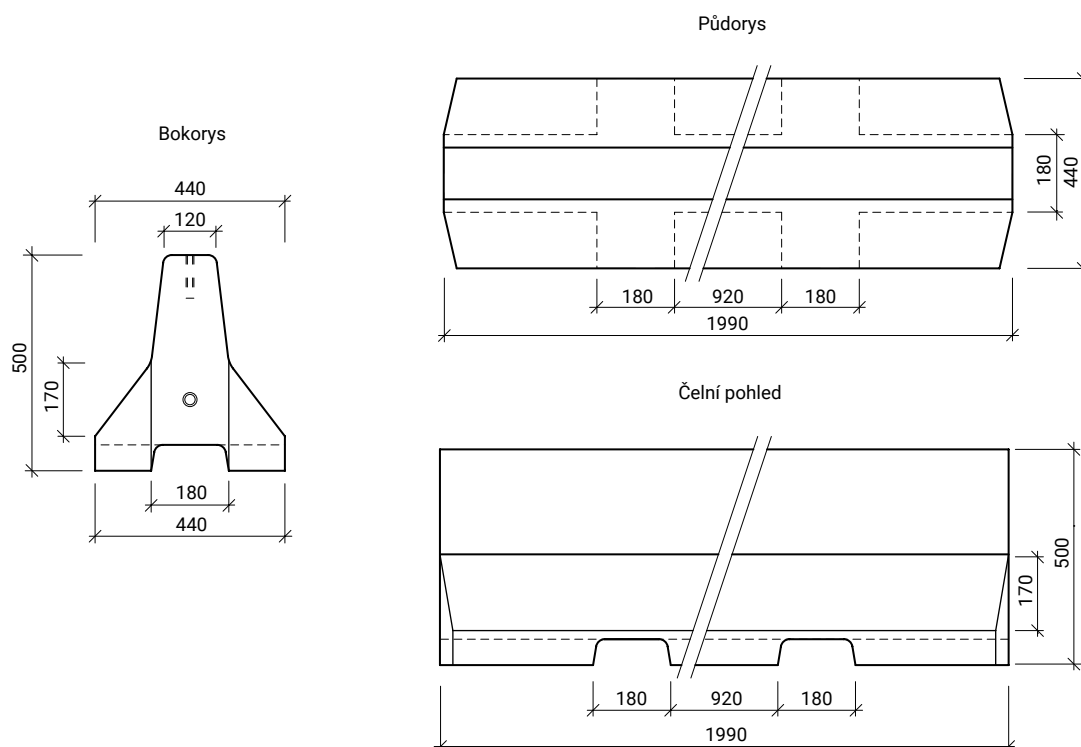


Technické parametry

	skladebné rozměry [mm]**			počet	hmotnost*
	výška	délka	šířka	ks/paleta	kg/ks
základní	500	2000	440	2	525
zkrácené - doplněk	500	1000	440	2	260
koncové levé, pravé	500	2000	440	2	443
roh 90° vnější	500	490	440	2	145
oblouk R 0,5 - 90°	500	790	440	2	119
oblouk R 1,0 - 90°	500	1575	440	1	330
bezpečnostní zábradlí	500	2000	-	-	7,2
bezpečnostní zábradlí	500	1000	-	-	11,4

Tvar výrobku:

Prvek základní



** Skladebné rozměry uvádějí rozměry prvku po jeho uložení nebo s minimální spárou.

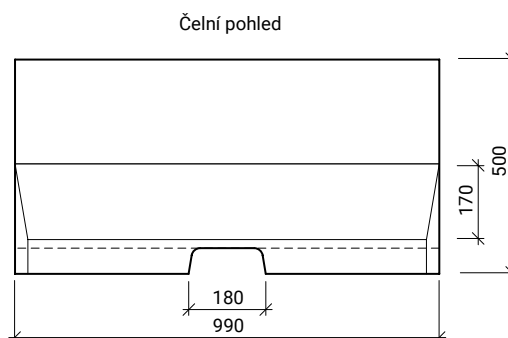
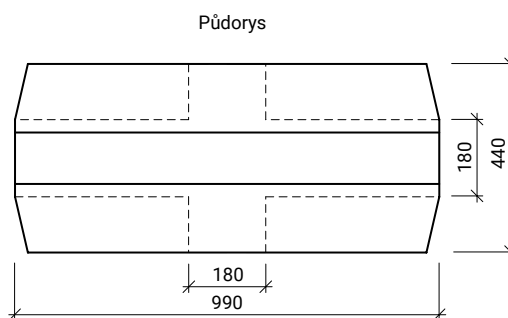
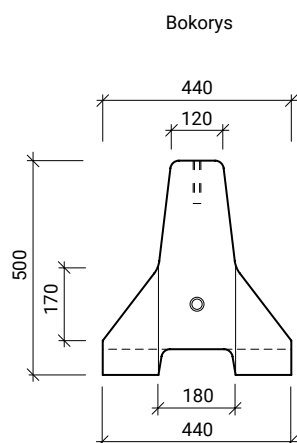
* Hmotnost palety je uváděna včetně váhy palety samotné.

TECHNICKÝ LIST (HS01)

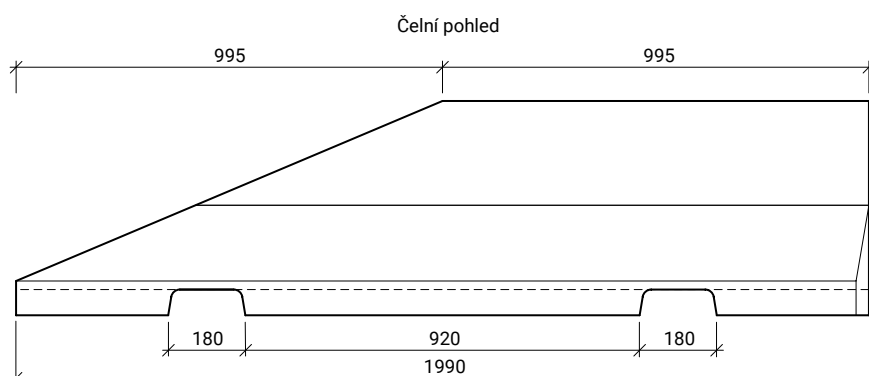
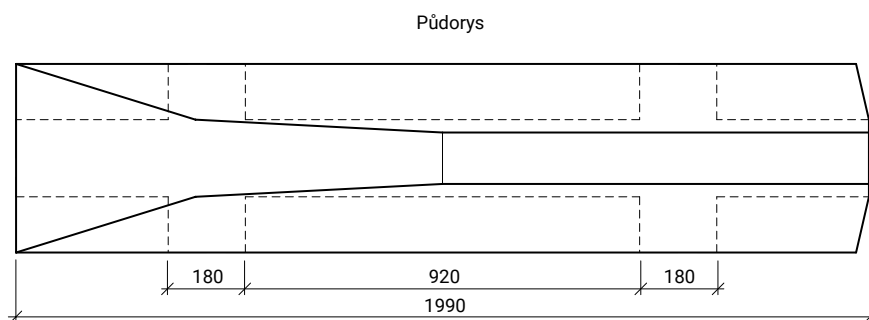
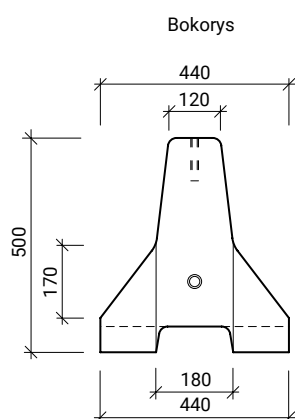
SVODIDLA 50 - Malá stěna vodičů

Tvar výrobku:

Prvek zkrácený



Prvek koncový

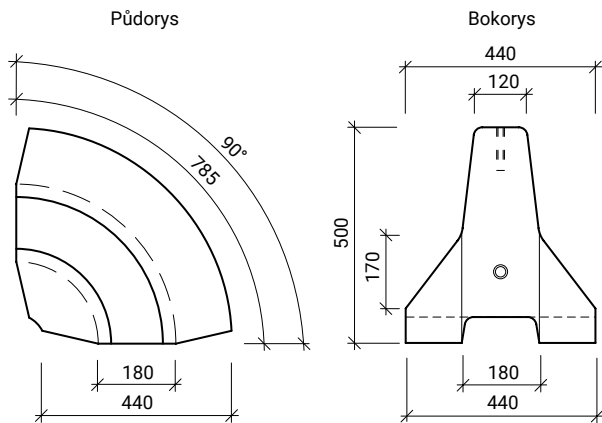


TECHNICKÝ LIST (HS01)

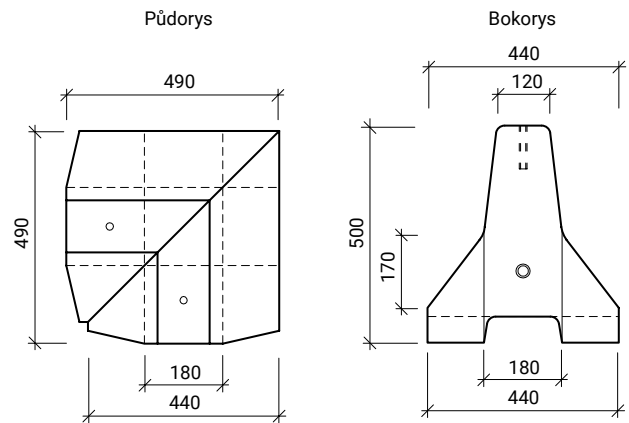
SVODIDLA 50 - Malá stěna vodičí

Tvar výrobku:

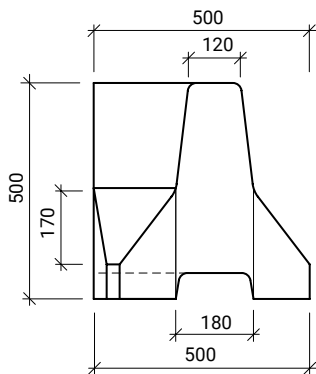
Oblouk poloměr R 0,5 - 90°



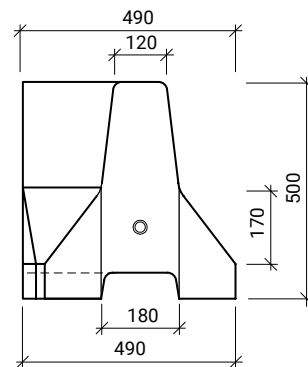
ROH 90° vnější



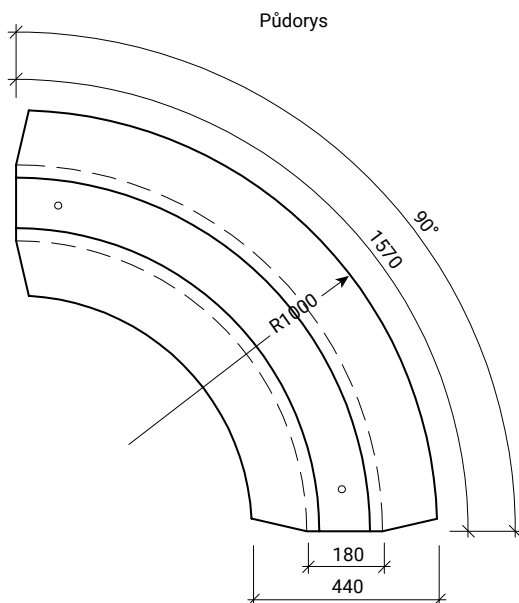
Čelní pohled



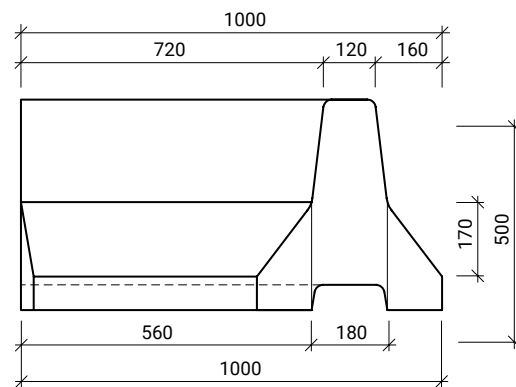
Čelní pohled



Oblouk poloměr R 1,0 - 90°



Bokorys



TECHNICKÝ LIST (HS01)

SVODIDLA 50 - Malá stěna vodicí

VLASTNOSTI A CHARAKTERISTIKA

SVODIDLA 50 - Malé stěny vodicí jsou vyráběny z vysokopevnostního provzdušněného betonu pevnostní třídy C45/55 a vyhovují požadavkům stupně agresivity prostředí XF4, XD3 dle normy ČSN EN 206.

Použitím vysokohodnotného betonu je dosaženo:

- vysoké pevnosti betonu v tlaku a v příčném tahu
- výborné odolnosti proti působení vody a chemických rozmrazovacích látek
- minimální nasákavosti
- vysoké estetické kvality povrchů výrobků

Technologie výroby umožňuje vyrábět Malé stěny vodicí vynikajících vlastností, které dávají prvku hladký povrch, nadstandardní pevnost a extrémní odolnost proti působení vody a chemických rozmrazovacích látek. Prvky jsou vyráběny v přírodní šedé barvě betonu.

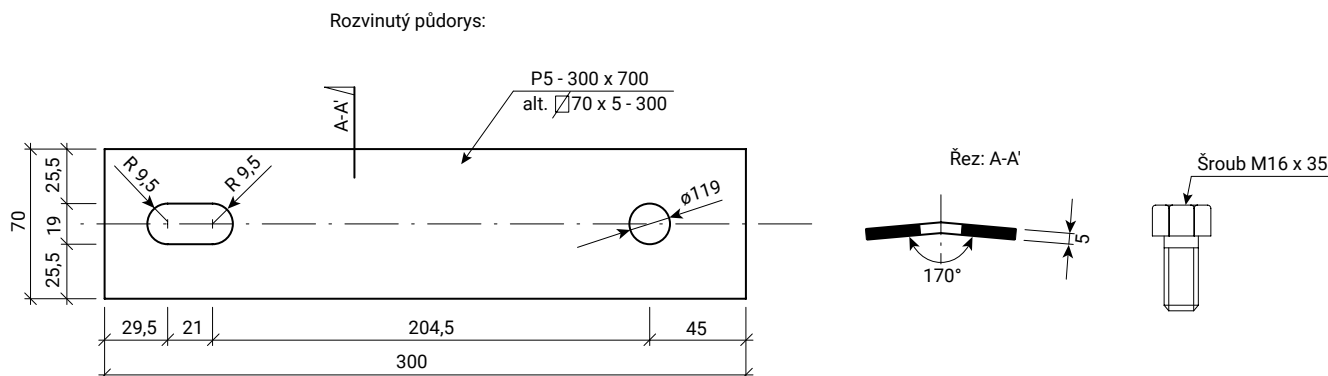
SVODIDLA 50 - Malé stěny vodicí jsou systémem jednotlivých železobetonových prvků tvaru obráceného písmene Y (zmenšený resp. podobný tvar New Jersey), který zajišťuje ochranu a případné oddělení účastníků dopravy různých úrovní navzájem (chodci, cyklisté, automobilisté). Je určena pro bezpečné oddělení vozovky od pěšího zón nebo cyklistického trasu, pro oddělování jízdních pruhů, pro tvorbu chráněných ostrůvků a kruhových objezdů, ke zpomalení dopravy v obytných a pěších zónách, ke zřízení objíždek či uzavírek v městském provozu, atd. Nejedná se o prefabrikát spadající do skupiny dílců, které se řídí normou ČSN EN 1317-5. Malé stěny vodicí se volně ukládají na zpevněné podloží. Po propojení pomocí ocelových spojek se ze systému prefabrikátů stane v principu článkový řetěz, který vytváří požadovanou deformační zónu. Použitím obloukového kusu lze při vytváření např. kruhových objezdů apod. Výška všech prvků je jednotná 500 mm.

Společnost CS-BETON s.r.o. vyrábí Malé stěny vodicí v základní řadě:

- SVODIDLA 50 - Malá stěna vodicí základní - prvek přímý - délka 2,0 m
- SVODIDLA 50 - Malá stěna vodicí zkrácená - prvek přímý - délka 1,0 m
- SVODIDLA 50 - Malá stěna vodicí koncová - prvek zkosený - délka 2,0 m
- SVODIDLA 50 - Malá stěna vodicí oblouk - poloměr 0,5 m
- SVODIDLA 50 - Malá stěna vodicí oblouk - poloměr 1,0 m - 90°
- SVODIDLA 50 - Malá stěna vodicí ROH 90° vnější

Ve vrchním líci prvku jsou zabetonovány dvě kotvy s vnitřním závitem Rd16, které slouží k manipulaci s prvkem. K těmto otvorům je pomocí šroubů upevněno montážní lanové oko, které slouží k uchycení montážních háků manipulačního prostředku. Systém uchycení je jednoduchý a velmi rychlý. Díky tomuto systému je možné osazovat Malé stěny vodicí přímo z dopravního prostředku pomocí vhodného manipulačního zařízení, které osazuje prvky rovnou do požadované polohy. Linie začíná vždy zkoseným prvkem, následuje osazení libovolného počtu přímých prvků a ukončení linie je opět provedeno zkoseným prvkem. Svodidlový prvek má ve spodní části podélné a příčné kanálky, které slouží k odvodnění. Příčný kanálek je možno využít pro manipulaci a montáž svodidla pomocí vysokozdvíhového vozíku. Svodidla lze po osazení opatřit vhodným ocelovým zábradlím. Systém svodidel je určen především pro použití v městském provozu nebo na pozemních komunikacích s omezenou rychlostí do 50 km/hod.

Montážní spoj - výkres tvaru:



TECHNICKÝ LIST (HS01)

SVODIDLA 50 - Malá stěna vodičů

Výkres tvaru bezpečnostního zábradlí:

